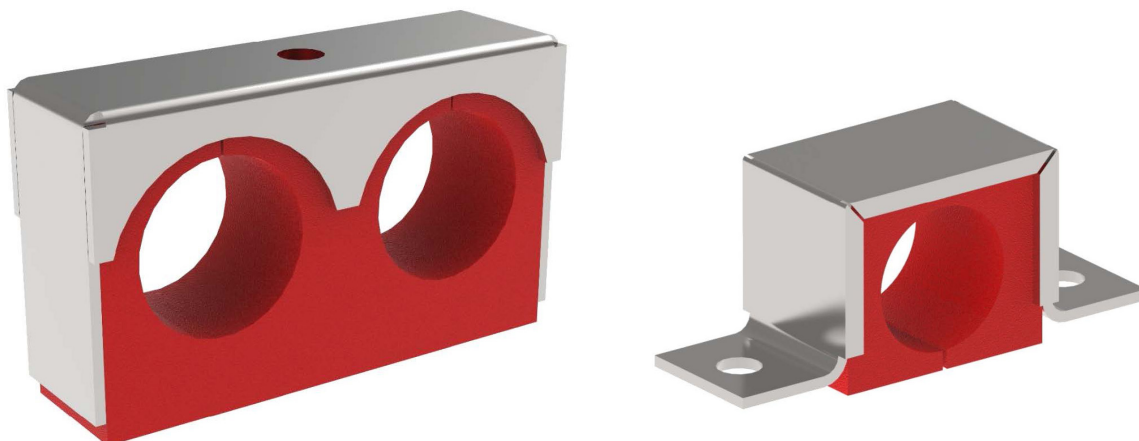


# AMC Akustik Rörklammer Sylomer

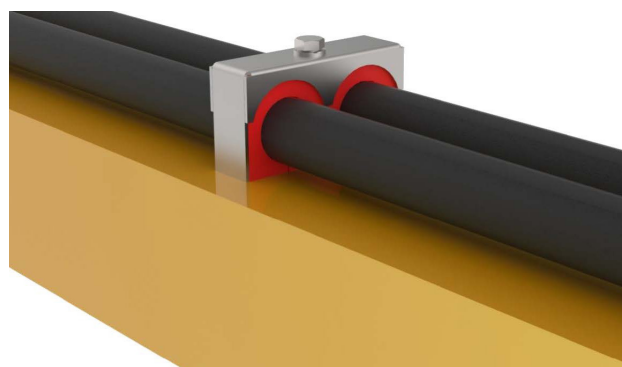
Utgåva november 2020



AMC Akustik Rörklammer Sylomer består av en enkel eller dubbelhåls Sylomer-del innesluten i en stålkonstruktion (huset).

AMC-MECANOCAUCHO® AMC Akustik Rörklammer är särskilt lämpad för applikationer där styva eller flexibla rör måste isoleras, både för statiska och dynamiska applikationer.

Montering av detta montage är mycket lättbegripligt tack vare den enkelt avtagbara Sylomer-delen och dess fästhål. Avståndet mellan stomme och hus bestämmer förspänningen på Akustik-röret, vilket gör att bulten kan dras åt tills huset är ordentligt i kontakt med er stomme.



## Användningsområden

- Byggmaskiner
- Gruvutrustning
- Bussar
- HVAC
- Hydrauliska utrustningar

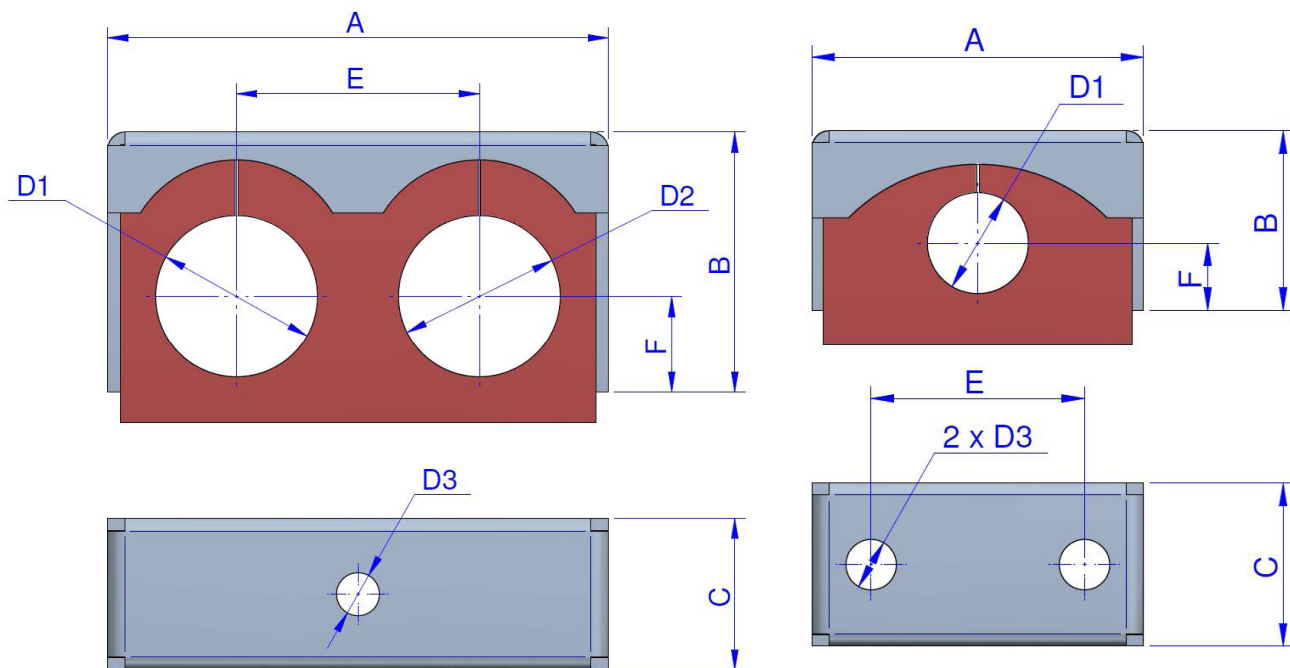
## Fördelar

- Smidig design
- Enkelt montage
- Felsäker konstruktion
- Elastisk i samtliga riktningar
- Korrosionsbeständig
- Mycket lång livslängd



**CHRISTIAN  
BERNER**

Expect more



### Teknisk specifikation

Code	Description	Typ	A	B	C	D1	D2	D3	E	F
23872	AKUSTIK PIPE Ø15 / Ø18	A	70	38	29	15	18	8,5	36	15
23873	AKUSTIK PIPE Ø18	A	0	38	29	18	18	8,5	36	15
23874	AKUSTIK PIPE Ø21,2/ Ø24,3	A	82	42	29	21,2	24,3	8,5	43	15
23871	AKUSTIK PIPE Ø22	A	70	38	29	22	22	8,5	36	13
23876	AKUSTIK PIPE Ø28	A	98	53	29	28	28	8,5	48	21
23875	AKUSTIK PIPE Ø32	A	98	53	29	32	32	8,5	48	21
23877	AKUSTIK PIPE 1x Ø18	B	59	32	29	18	-	9	38	12

  
**CHRISTIAN  
BERNER**

Expect more